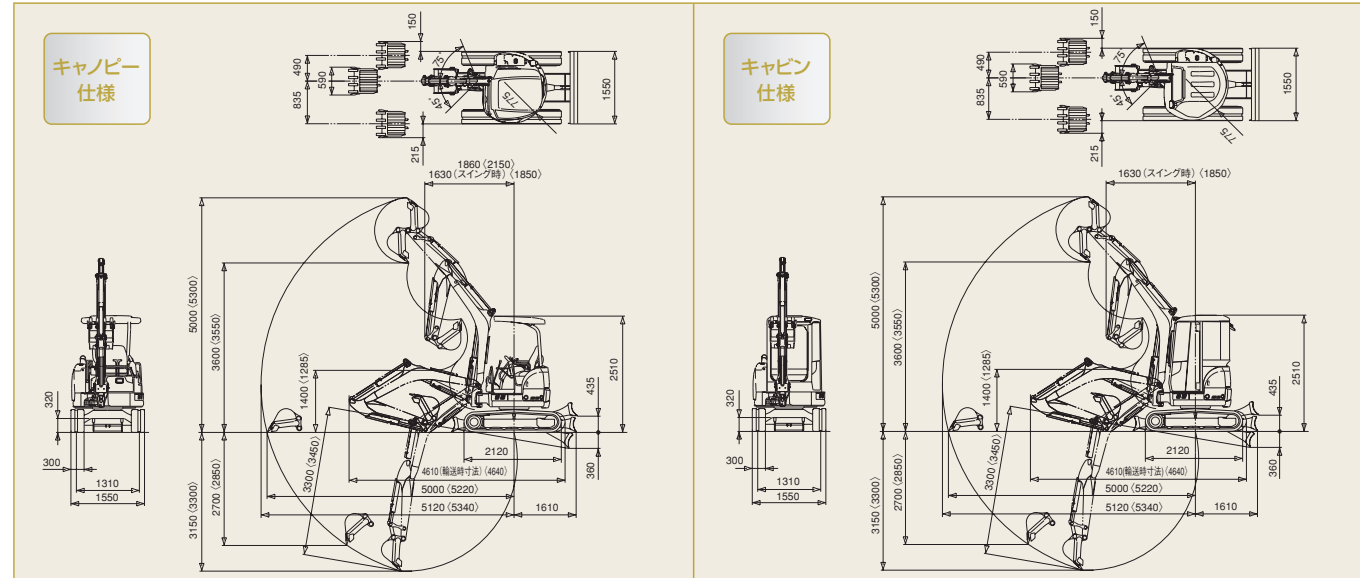


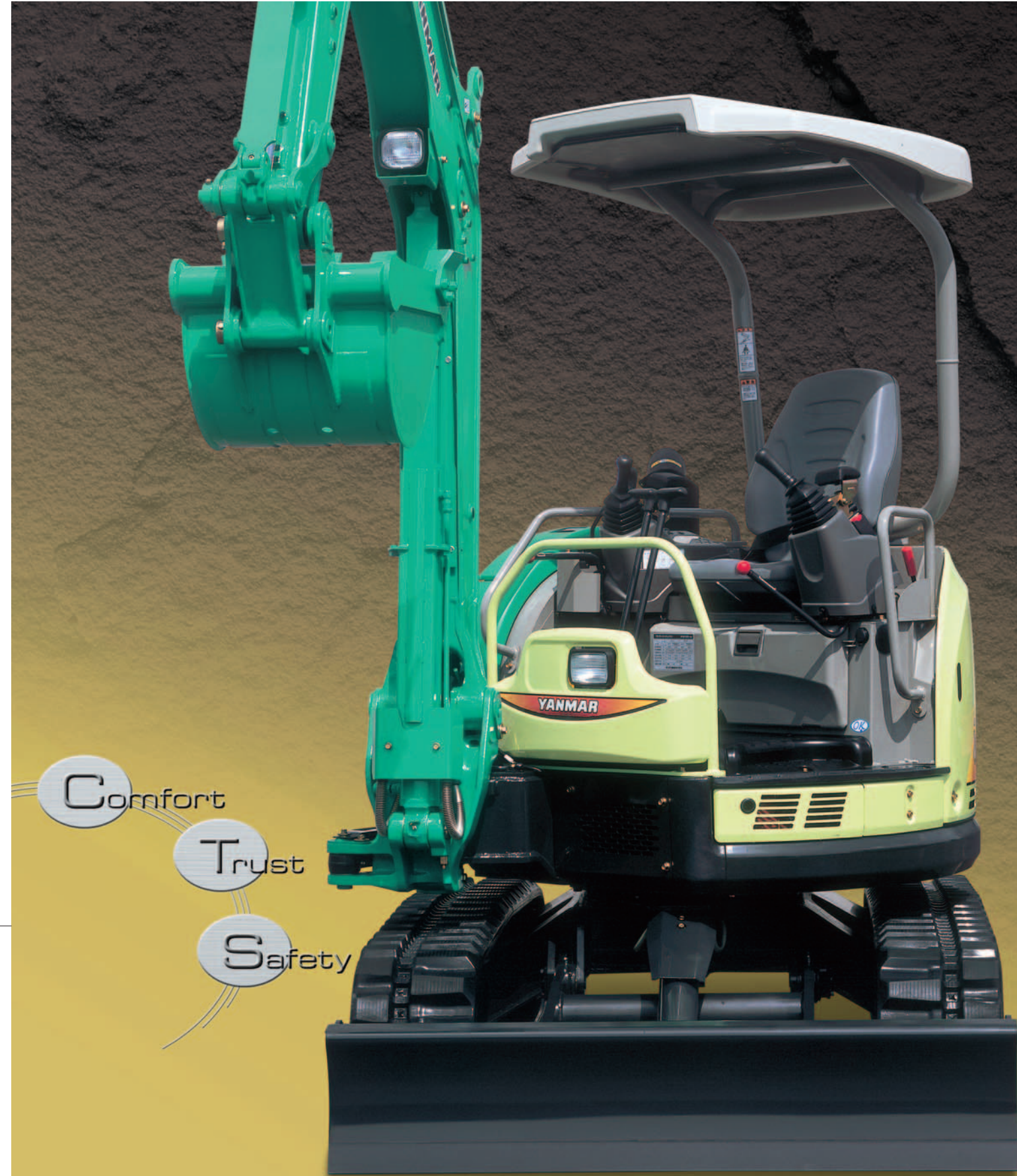
■外形寸法図(単位:mm) ※数値はクイックヒッチ無、〈〉内はクイックヒッチ有。



■要目 仕様には標準アーム仕様(クイック無)及びクイックヒッチ仕様があります。 〈〉内数値は鉄クローラを示します。

商 品 名 称	ViO35-5B(キャノピー)		ViO35	
	クイックヒッチ無	クイックヒッチ有	クイックヒッチ無	クイックヒッチ有
機 械 質 量 (kg)	3450<3490>	3505<3545>	3640<3680>	3695<3735>
機 体 質 量 (kg)	2590<2630>	2590<2630>	2780<2820>	2780<2820>
エンジン	立形水冷3気筒直噴ディーゼル			
形 式	3TNV88-BQBV			
出 力 / 回 転 数 (kW/min ¹ [PS/rpm])	20.9/2300[28.4/2300]			
バケット	新 J I S 表 示 容 量 (m ³) 0.11			
標 準 バ ケ ッ ト 幅 (mm)	590			
作業範囲	最大掘削深さ (mm) 3150			
	最大垂直掘削深さ (mm) 2700			
	最大掘削高さ (mm) 5000			
	最大ダンブ高さ (mm) 3600			
	床面最大掘削半径 (mm) 5000			
	フロント最小旋回半径[スイング時] (mm) 1860[1630]			
	ブームスイング角度(右・左) (度) 75・45			
性能	最大掘削力[バケット] (kN ¹ [kgf]) 32.3[3300]			
	走行速度 (km/h) 高 4.6 低 2.7			
	旋回速度 (min ⁻¹ [rpm]) 10			
	接地圧 [ゴムシュー] (kPa[kg/cm ²]) 31.0[0.316]			
	[鉄シュー] (kPa[kg/cm ²]) 31.2[0.318]			
油圧装置	油 圧 ポ ン プ 流 量 (ℓ/min) 38.6×2(可変)・27.4×1(ギヤ)・11.3×1(ギヤ)			
	セ ッ ト 圧 力 [メ イン リ リ ー フ] (MPa[kg/cm ²]) 22.1[225]×2 21.6[220]×1			
足まわり	シ ュ ー 形 式 ゴムクローラ<鉄クローラ>			
	シ ュ ー 幅 (mm) 300			
	最 低 地 上 高 (mm) 320			
ブレード	幅 × 高 さ (mm) 1550×375			
	揚 程 [上・下] (mm) 435・360			
燃料タンク	容 量 (ℓ) 42			
輸送寸法	全 長 × 全 幅 × 全 高 (mm) 4610×1550×2510 4640×1550×2510 4610×1550×2510 4640×1550×2510			

●機体質量3トン未満の建設機械の運転には「車両系建設機械の運転業務に係る特別教育」の受講が必要です。尚、オプション装着等で機体質量が3トンを越える場合があります。その場合は「車両系建設機械運転技能講習修了証」が必要ですので最寄の営業所へお問合せ下さい。●機体質量3トン以上の建設機械の運転には「車両系建設機械運転技能講習修了証」の取得が必要です。●単位は国際単位系によるSI単位表示。()内は従来の単位表示を併記したものです。●仕様は改良などにより、予告なく変更することがあります。●商品の色は印刷の関係上、実物と異なる場合があります。●掲載写真はカタログ用にポーズをつけて撮影したものです。運転席から離れる場合はバケットを必ず接地してください。



Comfort
Trust
Safety

ヤンマー-建機株式会社

〒833-0055 福岡県筑後市大字熊野1717-1 TEL(0942)53-6121

ヤンマー-建機販売株式会社

- 本 社 (〒833-0055) 福岡県筑後市大字熊野1717-1 TEL(0942)53-5254
- 北海道営業部 (〒004-0004) 札幌市厚別区厚別東4条4丁目8-1 TEL(011)807-3900
- 東北営業部 (〒983-0025) 宮城県仙台市宮城野区福田町南1-10 TEL(022)259-7201
- 関東営業部 (〒104-0028) 東京都中央区八重洲2-1-1 TEL(03)6202-0221
- 中部営業部 (〒497-0050) 愛知県海部郡蟹江町学戸2丁目33番地 TEL(0567)95-5395
- 西日本営業部 (〒577-0066) 大阪府東大阪市高井田本通1-7-30 TEL(06)6783-1121
- 中 国 (〒731-5145) 広島県広島市佐伯区隣の浜3-1-31 TEL(082)923-4114
- 四 国 (〒769-0101) 香川県高松市国分寺町新居508-2 TEL(087)874-9112
- 九州営業部 (〒812-0857) 福岡県福岡市博多区西月隈1丁目5-8 TEL(092)441-0928
- ヤンマー沖縄株式会社 (〒901-2223) 沖縄県宜野湾市大山7-11-12 TEL(098)898-3111

http://www.yanmar.co.jp

PRINTED WITH SOYINK! この印刷物は植物性大豆インキを使用しています。

▲安全に関するご注意

- ご使用の際は、取扱説明書をよくお読みのうえ、正しくお使いください。
- 無理な運転は商品の寿命を縮め、故障・事故の原因となることがあります。
- 故障、事故を未然に防止するため、定期点検は必ずおこなってください。

●商品についてのご意見、ご質問は下記へ…

このカタログの仕様は、改良などにより、予告なく変更することがあります。

使いやすく、頼もしく、そして安全に。

Universal ViOなら、 作業能率が大きくアップ。

もっと簡単に、思いのままに、
安心して効率よく作業が行えるように。
快適性・信頼性・安全性のすべてを徹底追求した、
充実機能の「ユニバーサルViO」。
より多様な現場や作業で活躍する、
進化した完全後方超小旋回機です。

Comfort

Trust

Safety



Universal **ViO**

ViO27 / ViO30 / ViO35

うれしい使いやすさ。あふれる心地よさ。

磨き上げたのは、『快適性』です。

Comfort

快適性 1 作業性能とゆとりの空間を両立。 ユニバーサルブーム

ブーム形状の工夫により、十分な作業範囲と広く快適なオペレータスペースの両立を実現。キャビン仕様でも腕（作業機）を高くあげることが出来、キャノピー仕様と同じ作業範囲となりました。また、キャノピー仕様はルーフ前部が長くなり、雨天でも快適に作業が行えます。

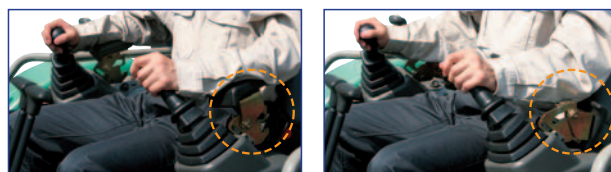
快適性 2 排風の向きを簡単に換えられる。 可変排風グリル

簡単に排風方向が換えられる、新構造の排風グリルを採用。熱風が植込みや周囲の作業者などに当たらないよう調整できるので、市街地工事等も安心して行えます。



快適性 3 長時間のオペレーションもラクラク。 快適な操作性

疲れにくく握りやすいソフトコントロールレバーと、作業姿勢やオペレータの体格に合わせて位置を調節出来るアームレストを採用。又、ブレード操作についても油圧パイロット式レバーを採用し、さらに操作性を向上しました。



快適性 4 乗用車なみの快適性を実現。 エアコン性能向上 (エアコンはVI035のみに オプション設定)

従来機のエアコン仕様と比べ、キャビン内の温度を「5℃」下げました(外気温度35℃時、当社従来機比)。また、風量も大幅にアップしました。

快適性 5 右側からでも ラクラク乗降が できる。 ウォークスルー (キャノピー仕様)



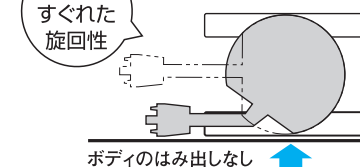
快適性 6 充実のライト類で 視界が広がる。 優れた夜間作業性

溝の中を照らす作業ライトに加え、前方を照らす「フロントグリルライト」を標準装備。また、ブームライトは内装構造により、破損しにくくなっています。



快適性 7 履帯からはみ出し がなく、壁ぎわまで 側溝掘り可能。

前方部も
すぐれた
旋回性



快適性 8 バケット交換が簡単&スピーディー クイックヒッチ仕様 (オプション)

ロックピンの着脱以外はオペレータ席からのスイッチ操作のみで、バケット交換が素早くできます。

快適性 9 様々なアタッチメント作業に対応 油圧P.T.O (VAE) 仕様 (オプション) 追加ウェイト (VI030,35にオプション設定)

心強い高耐久性。点検・整備もラクラク。

突き詰めたのは、『信頼性』です。

Trust

信頼性 1 油ニジミや油モレを防ぐ3つの工夫。

油圧シリンダーの耐久性を大幅向上

1. オイルクーラーの容量アップや配置の工夫により作動油温度を約10℃低減しました。
2. シリンダシールの材質変更により、耐熱性を従来機より約20℃向上しました。
3. クラス初のシリンダシール2枚使いにより更に耐久性を向上しました。

信頼性 2 各部の傷つきや破損を防止する。

シリンダーガード & アンダーサイドプロテクター

バケット・アーム・ブームの各シリンダーに、衝撃に強い板バネ式シリンダーガードを採用しました。また、フレーム角部には高強度鋳鋼を採用。



シリンダーガード



アンダーサイドプロテクター

さらに、サイドカバーは板厚を厚くし、強度を高めています。

信頼性 3 ボンネット内部の温度を低く保つ。

はき出し冷却方式

冷風がエンジンルーム内を通り抜ける方式なので、ボンネット内の温度を低く保ち、スタータやジェネレータを長持ちさせます。また、ラジエータの目詰まりがしにくい構造です。

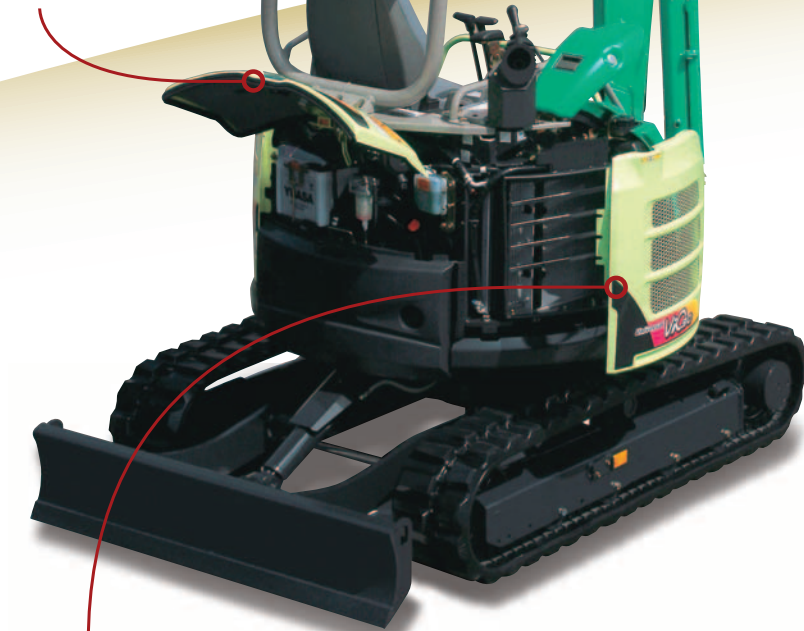
信頼性 4 ボンネット内へのアクセスが簡単。メンテナンス性の大幅向上

必要な部位に素早く簡単にアクセス可能。ヤンマーはメンテナンスに余計な手間をかけさせません。



1 日常点検

後部ボンネットを開けるとバッテリーへのアクセスやエンジンオイルの点検・補給、エアクリーナの清掃、冷却水サブタンクへの給水が素早く行えます。



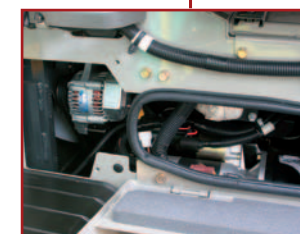
2 ラジエータの点検・清掃

右ボンネットはボルト2本をゆるめるだけでオープン可能。また、右側上部カバーを開けると、ラジエータ裏側の清掃も簡単にできるよう、メンテナンス用カバーを設けました。



3 燃料給油

右側上部カバーを開けると、燃料給油もラクに行えます。



4 セルモータ&ジェネレータのメンテナンス

座席下カバーを開け、さらに横のカバーを外せば、セルモータのメンテナンスが簡単に行えます。

信頼性 5 大切な機械を盗難から守る。

盗難防止電子キー(YEキー)標準装備

キーに埋め込まれた情報を機械側で認証し、エンジンを始動させる機構です。エンジンの始動は登録された始動キーのみで行え、形状が同じキーでも登録されていなければ始動させることはできません。



信頼性 6 破損や劣化を防ぎ、安全性を確保。

油圧ホース保護カバー



万が一のホースの破損時にも、保護カバーを備え、「日本建設機械化協会の安全規格」に適合していますので、安全に作業が行えます。

信頼性 7 破損しにくく、修理も可能。鉄板製ボンネット

信頼性 8 クリーン&サイレント。環境エンジン搭載

クリーンな排気とパワフルな出力を両立したヤンマーTNVエンジンを搭載。低温時でもスムーズに始動し、セルモータに負担をかけません。

※VI027-5B, VI030-5B : 排出ガス対策型建設機械指定(3次)・超低騒音型建設機械指定
※VI035-5B : 特定特殊自動車排出ガス基準適合・超低騒音型建設機械指定

大きな安心感が、作業にゆとりをプラス。

大切にしたのは、『安全性』です。

Safety



安全性 1

安全構造で快適作業をサポート。
国際規格対応の
軽量2本支柱キャノピー

軽量で、2本支柱でありながら、TOPS・FOPSに対応したキャノピーを採用。横転や落下物からオペレータを保護します。

キャビンもROPS・FOPSに対応。

- ROPS：転倒時乗員保護構造
- FOPS：落下物乗員保護構造
- TOPS：横転時乗員保護構造

安全性 2

シートベルト標準装備



シートベルト

安全 3

走行ブザー&バックミラー
オプション設定

(バックミラーはキャビン仕様のみ標準)



バックミラー

H&クレーン仕様 (オプション)

安全性 4 「掘る・吊る・埋める」の1台3役。
作業能率と安全性をアップ。

より安全に、より高能率に作業ができるクレーン兼用機です。「移動式クレーン構造規格」「クレーン等安全規則」に定められた安全装置を装備。排土板標準装備のパワフルなH&クレーンです。

●ブーム急降下防止装置

逆止め弁の採用で、油圧の異常低下によるブーム急降下を防止します。

●ブザーとランプによる過負荷警報装置

角度センサーとマイコンにより、吊り荷重状態を監視。過負荷のときはブザーとランプ点灯でお知らせします。

●外部表示灯

●多機能デジタルディスプレイ (荷重計) 装備

●ワイヤーロープ外れ止め金具付きフック採用

●フック格納ピン装備

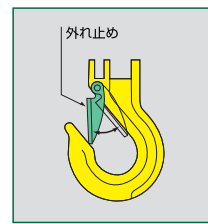


より効率よく
作業ができる。
定格荷重アップ
(従来機比)

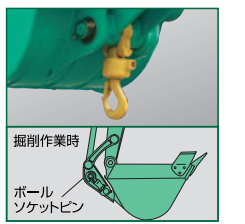
ViO27	0.6t → 0.8t
ViO30	0.7t → 0.9t
ViO35	0.8t → 0.9t



デジタルディスプレイ (荷重計)

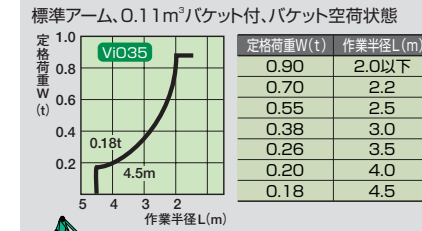
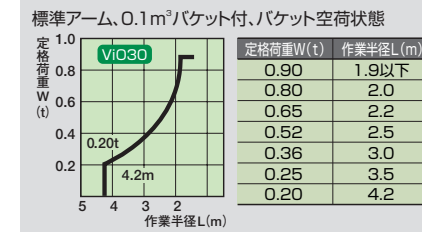
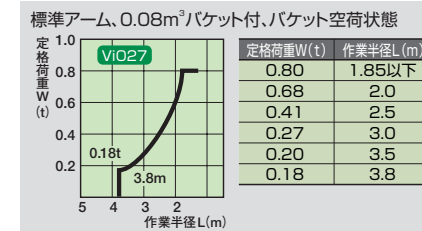


外れ止め金具付きフック



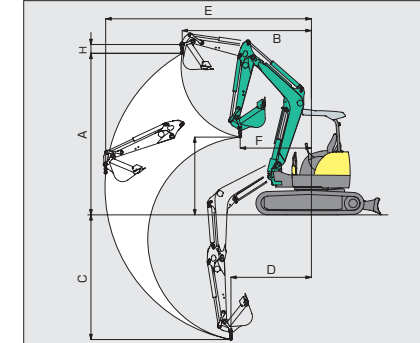
フック格納ピン

■定格荷重表



●左表に示す定格荷重は、水平堅土上定着荷役における値で、転倒荷重の78%以内、および移動式クレーン構造規格で定める前方安定度1.15以上を満足するものです。
●クイックヒッチは、50kgあります。クイックヒッチを装着したクレーン仕様の吊り上げ可能な荷重は、定格荷重から50kg差し引いた値になります。

■作業範囲図



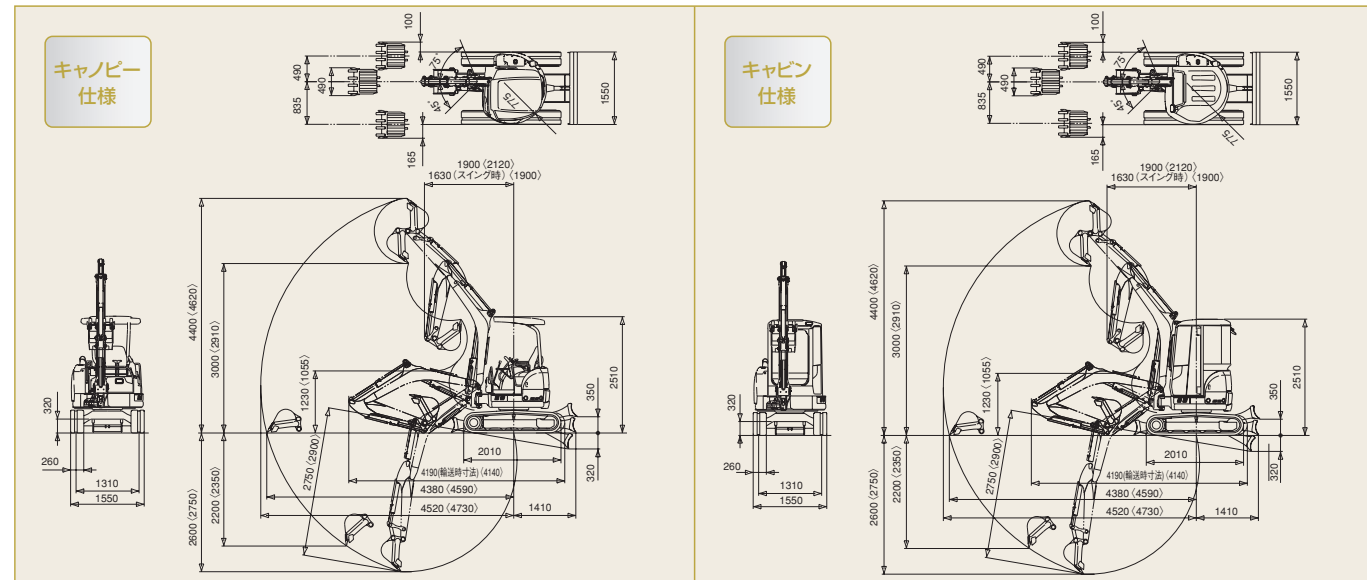
	ViO27		ViO30		ViO35	
	標準	クイックヒッチ	標準	クイックヒッチ	標準	クイックヒッチ
A: 最大地上揚程	2200	2330	2340	2480	2530	2660
B: 最大地上揚程時作業半径	2820	2890	3020	3100	3140	3200
C: 最大地下揚程	2170	2210	2480	2500	2680	2670
D: 最大地下揚程時作業半径	1630	2000	1680	2090	2030	2460
E: 最大作業半径	3900	4050	4210	4360	4500	4660
F: 最小作業半径地上揚程	1370	1410	1470	1480	1550	1580
G: 最小作業半径時地上揚程						
H: フック長さ	196					

■仕様

項目	ViO27		ViO30		ViO35								
	鉄クローラ	ゴムクローラ	鉄クローラ	ゴムクローラ	鉄クローラ	ゴムクローラ							
仕様	キャノピー	キャビン	キャノピー	キャビン	キャノピー	キャビン							
質量 (JIS表示)													
機械 (標準仕様)	(kg)	2990	3180	2890	3080	3220	3410	3180	3370	3530	3720	3490	3680
質量 (クイックヒッチ仕様)	(kg)	3045	3235	2945	3135	3275	3465	3235	3425	3585	3775	3545	3735
作業範囲及び性能													
バケット容量・標準	(m ³)	0.08 (旧JIS表示0.07)		0.10 (旧JIS表示0.09)		0.11 (旧JIS表示0.10)							
接地圧 (標準仕様)	(kPa/kgf/cm ²)	28.5(0.28)	30.3(0.31)	31.7(0.32)	33.8(0.35)	28.8(0.29)	30.5(0.31)	28.6(0.28)	30.3(0.31)	31.6(0.32)	33.3(0.34)	31.4(0.32)	33.1(0.34)
接地圧 (標準仕様)	(kPa/kgf/cm ²)	29.0(0.30)	30.8(0.31)	32.4(0.33)	34.4(0.35)	29.3(0.30)	31.0(0.32)	29.1(0.30)	30.8(0.31)	32.1(0.33)	33.8(0.34)	31.9(0.33)	33.6(0.34)
旋回速度	[min ⁻¹ (rpm)]	10.0		10.0		10.0							
走行速度、高・低	(km/h)	4.7・2.8		4.6・2.7		4.6・2.7							
吊り上げ荷重	(t)	0.8		0.9		0.9							
最小作業半径 (標準仕様)	(m)	1.71		1.68		1.71							
最小作業半径 (クイックヒッチ仕様)	(m)	1.93		2.08		2.14							
最大作業半径 (標準仕様)	(m)	3.90		4.21		4.50							
最大作業半径 (クイックヒッチ仕様)	(m)	4.05		4.36		4.66							
フック最大地上揚程 (標準仕様)	(m)	2.20		2.34		2.53							
フック最大地上揚程 (クイックヒッチ仕様)	(m)	2.33		2.48		2.66							

VI027

■外形寸法図(単位: mm) ※数値はクイックヒッチ無、〈 〉内はクイックヒッチ有。



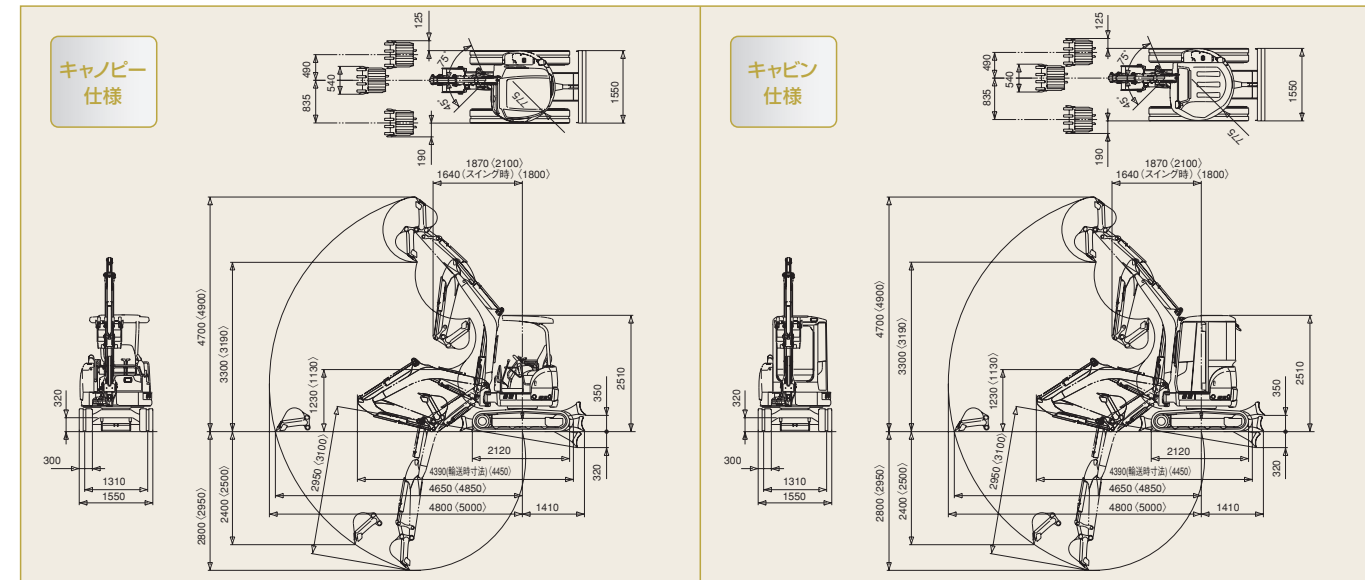
■要目 仕様には標準アーム仕様(クイック無)及びクイックヒッチ仕様があります。 〈 〉内数値は鉄クローラを示します。

商 品 名 称 型 式 仕 様	VI027		VI027-5B(キャビン)	
	クイックヒッチ無	クイックヒッチ有	クイックヒッチ無	クイックヒッチ有
質量				
機 械 質 量 (kg)	2850<2950>	2905<3005>	3040<3140>	3095<3195>
機 体 質 量 (kg)	2100<2200>	2100<2200>	2290<2390>	2290<2390>
エンジン				
形 式	立形水冷3気筒直噴ディーゼル			
名 称	3TNV82A-SBV			
出 力 / 回 転 数 (kW/min ¹ [PS/rpm])	16.1/2200[21.9/2200]			
バケット				
新 J I S 表 示 容 量 (m ³)	0.08			
標 準 バ ケ ッ ト 幅 (mm)	490			
作業範囲				
最大掘削深さ (mm)	2600	2750	2600	2750
最大垂直掘削深さ (mm)	2200	2350	2200	2350
最大掘削高さ (mm)	4400	4620	4400	4620
最大ダンブ高さ (mm)	3000	2910	3000	2910
床面最大掘削半径 (mm)	4380	4590	4380	4590
フロント最小旋回半径[スイング時] (mm)	1900[1630]	2120[1900]	1900[1630]	2120[1900]
ブームスイング角度(右・左) (度)	75・45			
性能				
最大掘削力[バケット] (kN ¹ [kgf])	27.4[2800]	25.5[2600]	27.4[2800]	25.5[2600]
走行速度 (km/h)	高 4.7 低 2.8			
旋回速度 (min ⁻¹ [rpm])	10			
接地圧 [ゴムシュー] (kPa[kg/cm ²])	31.3[0.319]	31.9[0.325]	33.4[0.341]	34.0[0.347]
接地圧 [鉄シュー] (kPa[kg/cm ²])	28.1[0.286]	28.6[0.292]	29.9[0.305]	30.4[0.310]
油圧装置				
油 圧 ポ ン プ 流 量 (ℓ/min)	34.1×2(可変)・18.7×1(ギヤ)・9.9×1(ギヤ)			
セ ッ ト 圧 力 [メ イ ン リ リ ー フ] (MPa[kg/cm ²])	20.6[210]×2 19.6[200]×1			
足まわり				
シ ャ ー 形 式	ゴムクローラ<鉄クローラ>			
シ ャ ー 幅 (mm)	260<300>			
最 低 地 上 高 (mm)	320			
ブレード				
幅 × 高 さ (mm)	1550×345			
揚 程 [上・下] (mm)	350・320			
燃料タンク				
容 量 (ℓ)	42			
輸送寸法				
全 長 × 全 幅 × 全 高 (mm)	4190×1550×2510	4140×1550×2510	4190×1550×2510	4140×1550×2510

●機体質量3トン未満の建設機械の運転には「車両系建設機械の運転業務に係る特別教育」の受講が必要です。尚、オプション装着等で機体質量が3トンを越える場合があります。その場合は「車両系建設機械運転技能講習修了証」が必要ですので最寄の営業所へお問合せ下さい。●機体質量3トン以上の建設機械の運転には「車両系建設機械運転技能講習修了証」の取得が必要です。●単位は国際単位系によるSI単位表示。()内は従来の単位表示を併記したものです。●仕様は改良などにより、予告なく変更することがあります。●商品の色は印刷の関係上、実物と異なる場合があります。●掲載写真はカタログ用にポーズをつけて撮影したものです。運転席から離れた場合はバケットを必ず接地してください。

VI030

■外形寸法図(単位: mm) ※数値はクイックヒッチ無、〈 〉内はクイックヒッチ有。



■要目 仕様には標準アーム仕様(クイック無)及びクイックヒッチ仕様があります。 〈 〉内数値は鉄クローラを示します。

商 品 名 称 型 式 仕 様	VI030		VI030-5B(キャビン)	
	クイックヒッチ無	クイックヒッチ有	クイックヒッチ無	クイックヒッチ有
質量				
機 械 質 量 (kg)	3140<3180>	3195<3235>	3330<3370>	3385<3425>
機 体 質 量 (kg)	2340<2380>	2340<2380>	2530<2570>	2530<2570>
エンジン				
形 式	立形水冷3気筒直噴ディーゼル			
名 称	3TNV82A-NBV2			
出 力 / 回 転 数 (kW/min ¹ [PS/rpm])	18.1/2500[24.6/2500]			
バケット				
新 J I S 表 示 容 量 (m ³)	0.1			
標 準 バ ケ ッ ト 幅 (mm)	540			
作業範囲				
最大掘削深さ (mm)	2800	2950	2800	2950
最大垂直掘削深さ (mm)	2400	2500	2400	2500
最大掘削高さ (mm)	4700	4900	4700	4900
最大ダンブ高さ (mm)	3300	3190	3300	3190
床面最大掘削半径 (mm)	4650	4850	4650	4850
フロント最小旋回半径[スイング時] (mm)	1870[1640]	2100[1800]	1870[1640]	2100[1800]
ブームスイング角度(右・左) (度)	75・45			
性能				
最大掘削力[バケット] (kN ¹ [kgf])	30.4[3100]	25.5[2600]	30.4[3100]	25.5[2600]
走行速度 (km/h)	高 4.6 低 2.7			
旋回速度 (min ⁻¹ [rpm])	10			
接地圧 [ゴムシュー] (kPa[kg/cm ²])	28.2[0.288]	28.7[0.293]	29.9[0.305]	30.4[0.310]
接地圧 [鉄シュー] (kPa[kg/cm ²])	28.4[0.290]	28.9[0.295]	30.1[0.307]	30.6[0.312]
油圧装置				
油 圧 ポ ン プ 流 量 (ℓ/min)	38.8×2(可変)・21.3×1(ギヤ)・11.3×1(ギヤ)			
セ ッ ト 圧 力 [メ イ ン リ リ ー フ] (MPa[kg/cm ²])	20.6[210]×2 19.6[200]×1			
足まわり				
シ ャ ー 形 式	ゴムクローラ<鉄クローラ>			
シ ャ ー 幅 (mm)	300			
最 低 地 上 高 (mm)	320			
ブレード				
幅 × 高 さ (mm)	1550×345			
揚 程 [上・下] (mm)	350・320			
燃料タンク				
容 量 (ℓ)	42			
輸送寸法				
全 長 × 全 幅 × 全 高 (mm)	4390×1550×2510	4450×1550×2510	4390×1550×2510	4450×1550×2510

●機体質量3トン未満の建設機械の運転には「車両系建設機械の運転業務に係る特別教育」の受講が必要です。尚、オプション装着等で機体質量が3トンを越える場合があります。その場合は「車両系建設機械運転技能講習修了証」が必要ですので最寄の営業所へお問合せ下さい。●機体質量3トン以上の建設機械の運転には「車両系建設機械運転技能講習修了証」の取得が必要です。●単位は国際単位系によるSI単位表示。()内は従来の単位表示を併記したものです。●仕様は改良などにより、予告なく変更することがあります。●商品の色は印刷の関係上、実物と異なる場合があります。●掲載写真はカタログ用にポーズをつけて撮影したものです。運転席から離れた場合はバケットを必ず接地してください。

Lineup

